

ご使用上の注意

施工される人への危害を未然に防止するためと、ご使用になる人や他の人への危害や財産への損害を未然に防止するために、この説明書をよくお読み下さい。

⚠ この商品は屋内用ですので、屋外や水がかりする所には使用しないでください。

⚠ 高温、高湿の環境条件では使用できません。

⊘ 棚板以外の用途には使用しないでください。

⚠ ガラス棚板の耐荷重は5kgになります。

⊘ 不安定なものなどを乗せないようにしてください。怪我や事故の原因となります。ガラス棚板に強い衝撃を与えないでください。

⊘ ガラスが割れると破片が飛び散り怪我の原因となります。

⊘ 物をぶつける、硬く重いものをガラス棚板に落としたりしないでください。鋭利なものでキズをつけたり、突いたりしないでください。

❗ 行爲的ではなくても、表面にキズがつく場合がございますので、取り扱いには十分ご注意ください。

■ 施工上の注意

❗ 必ず付属のガラス棚、棚受けで施工してください。

棚のガタツキ、施工不良の原因となり、破損落下による怪我の原因となります。

⊘ 棚板に登ったり、もたれたり、体重をかけたりしないでください。

❗ ガラス棚板の取り扱いには十分注意してください。注意しないと、ガラスが割れて怪我をする恐れがあります。

■ 点検・お手入れについて

1. 使用中に異常を感じられたり不具合が生じたときは、取付部分などの状況を確認してください。ご自身で対処できない場合には、施工業者様にご連絡またはご相談して下さい。

マークの見方

⚠	この表示の欄は「警告を負うことが想定されるか、または物的損害の発生が想定される危険、損害の程度です。」
⊘	この表示の欄は「してはいけない禁止」内容です。
❗	この表示の欄は「必ず実施して頂く」指示内容です。

お客様へのお願い

弊社では、お施主様が製品を安全に正しくご使用頂くためのお願い事項やお手入れ方法などの重要な内容をこの施工説明書に記載しております。施工後は、必ずお施主様に手渡して頂きます様お願いいたします。

はじめに

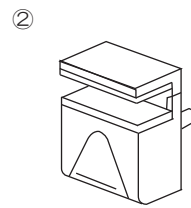
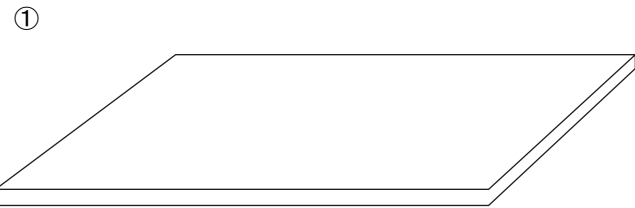
※荷物が到着いたしましたら、直ちにキズの有無を確認してください。運送中に発生したキズ等ございましたら、運送業者から事故証明をとり、商品に添えて仕入先へお申し出ください。

※製造上の問題があれば、施工前に仕入先へお申し出ください。

《施工後は当社では責任を負いかねます。》

部品表（組立前に必ずご確認ください。）

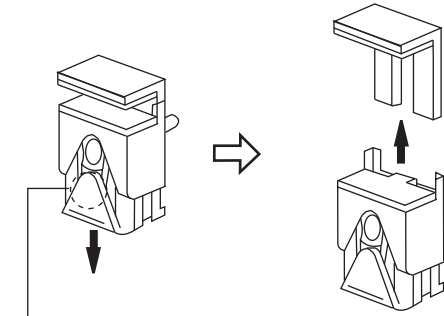
固定棚板				
No.	品名	巾400用	巾600用	巾800用
①	ガラス棚板（強化ガラス）	1	1	1
②	ガラス用棚受け（4コ入り）	1	1	1



ガラス棚板施工手順

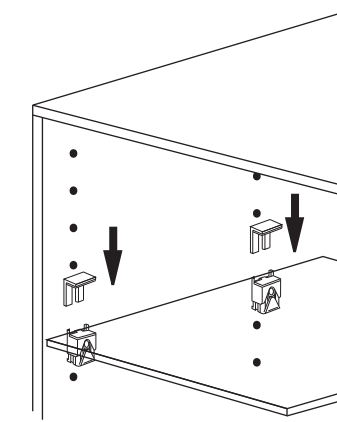
○ガラス棚板の取り付けについて

1 ガラス用棚受けを上下部品に分ける。



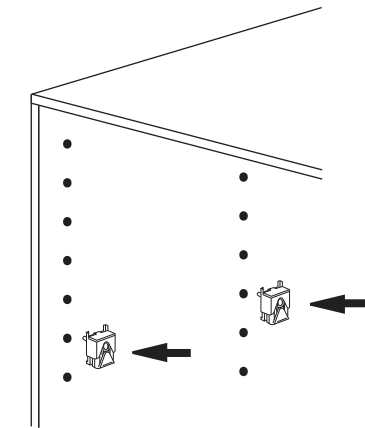
ここを引くようにしてカチッとなるまで下げる。

3 ガラス棚板を置き、上部品をはめる。



※しっかりガラスを挟みこむように棚受けの上部品をはめてください。

2 下部品を側板に取り付ける。



4 ガラス用棚受けをロックする。

